

Como tirar as medidas

Vamos aprender como tirar as medidas?

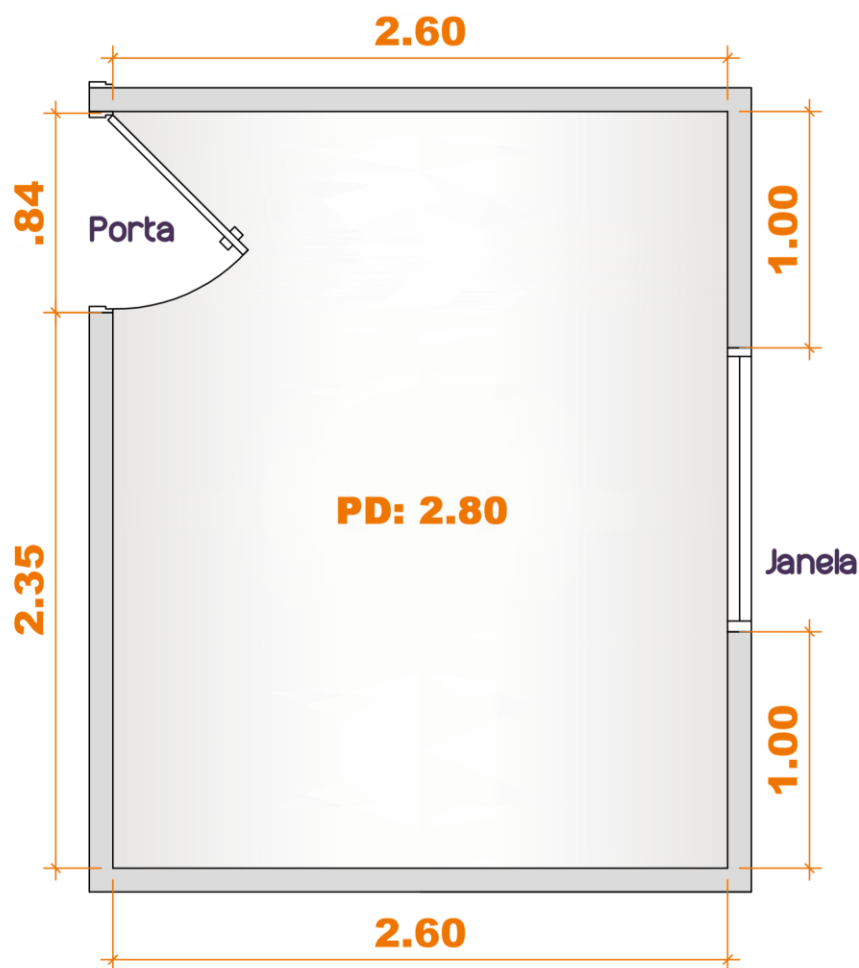
Você vai precisar de **lápiz**, **papel** e uma **trena**. Não se preocupe com a aparência do desenho, basta ter uma marcação simples e, se tivermos alguma dúvida, entraremos em contato no espaço do cliente!

PASSO 1

Primeiro, você desenha o formato do seu espaço.

Depois, localiza as portas e janelas, pilares e qualquer elemento fixo existente.

Em seguida, meça todas as paredes do ambiente como no exemplo abaixo.



Legenda: PD (Pé Direito) - altura do chão até o teto

 [corre.decora](https://www.instagram.com/corre.decora)

 [corre.decora](https://www.facebook.com/corre.decora)

 [corredecora.com.br](https://www.corredecora.com.br)



PASSO 2

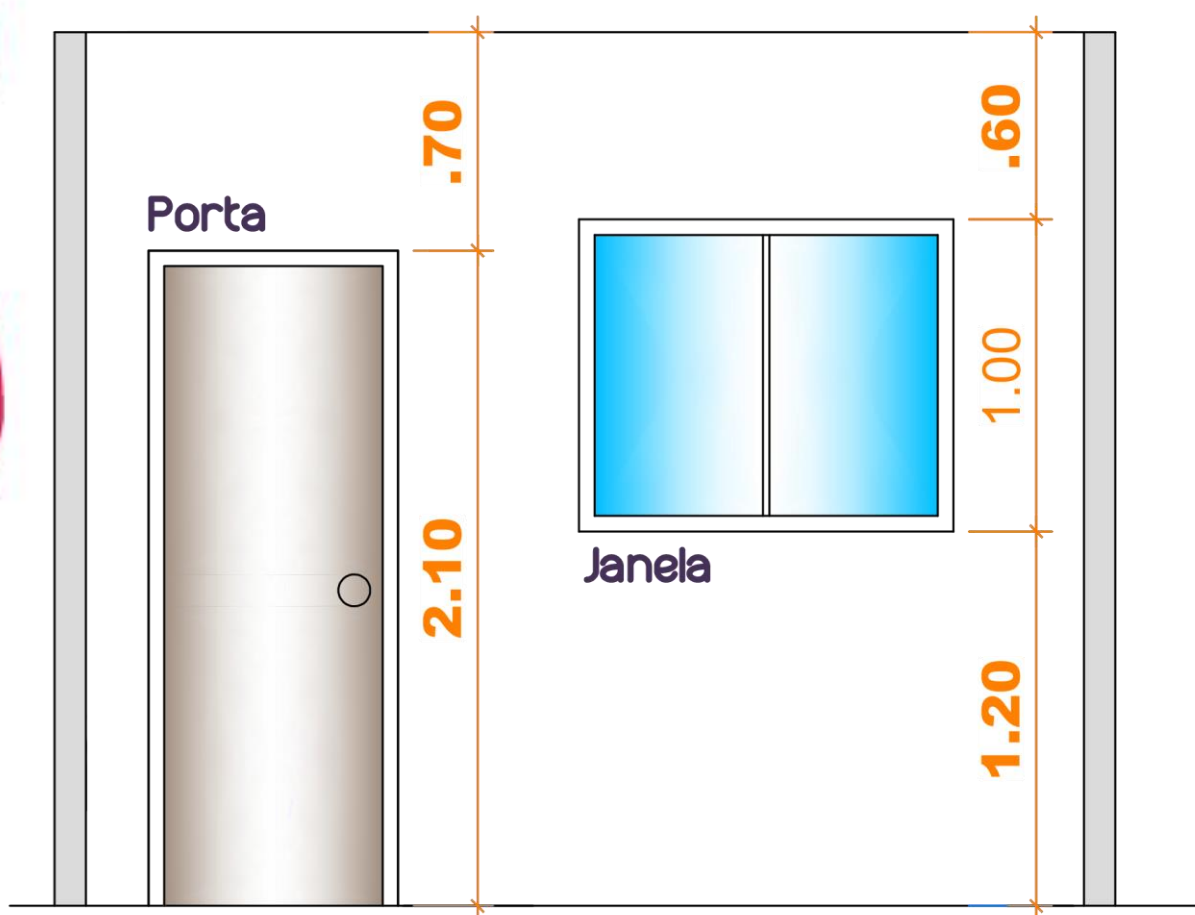
Depois, meça as portas e as janelas.

Precisamos de todas as medidas: largura, altura e peitoril (medida do chão até o início da janela).

Se preferir, pode ser por escrito ou através de um desenho.

Exemplo:

Janela	Porta
1.20 (largura)	0.80 (largura)
1.00 (altura)	2.10 (altura)
1.20 (peitoril)	



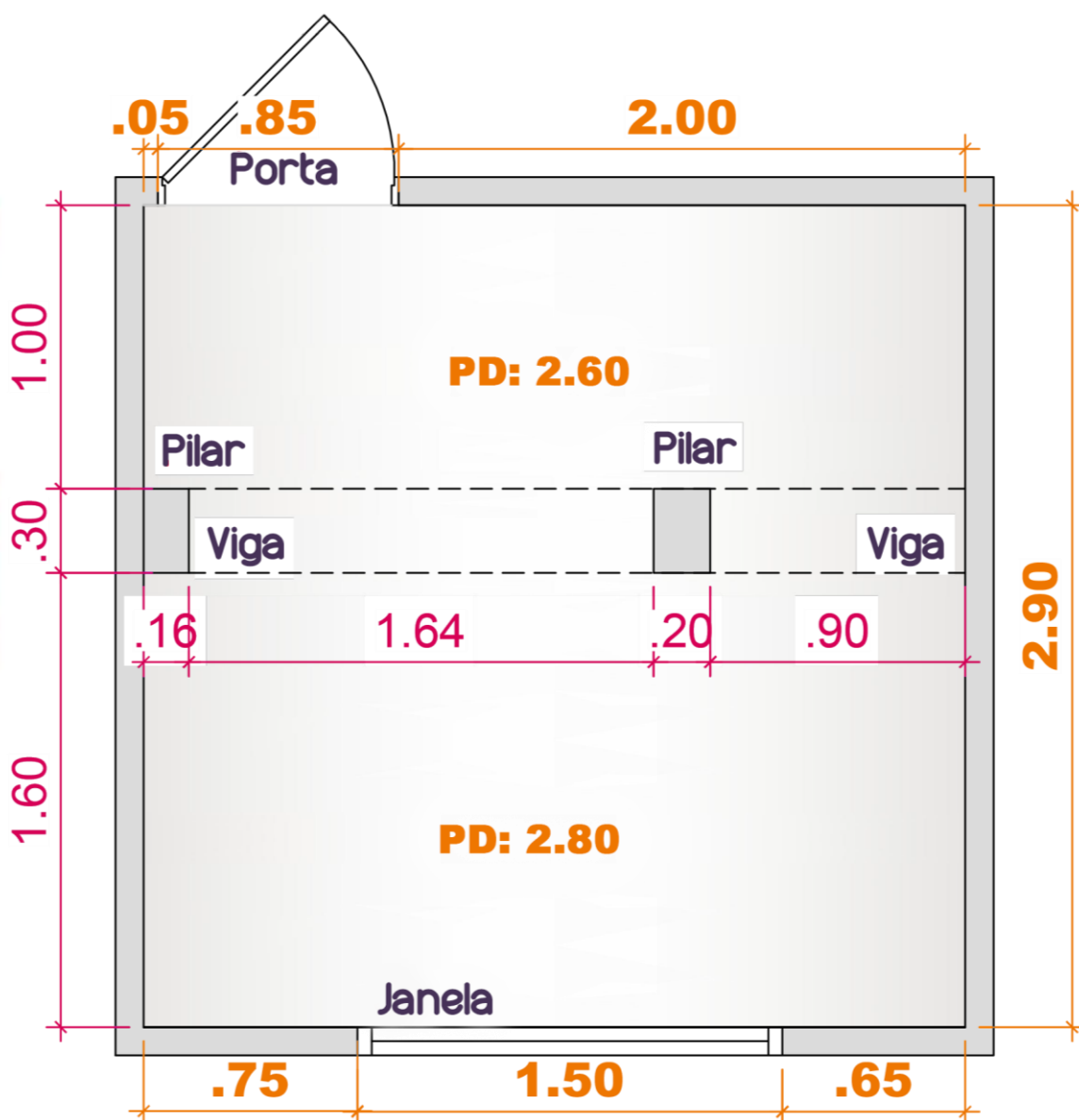
SITUAÇÕES DIFERENTES

Se seu ambiente tem uma **viga** e um **pilar** aparentes, além das medidas gerais, precisamos das medidas em rosa, para posicioná-los de forma correta.

A altura da viga também é importante. Basta escrever:

Viga - Altura: 0.40 do teto até o final dela

Caso seu pé direito tenha alturas diferentes de um lado e do outro da viga, anote também.



No caso de **paredes chanfradas ou curvas**, além das medidas gerais, você precisa traçar duas linhas retas (como as tracejadas do exemplo) criando um ângulo de 90°.

Assim, conseguiremos encontrar o ângulo correto da sua parede.



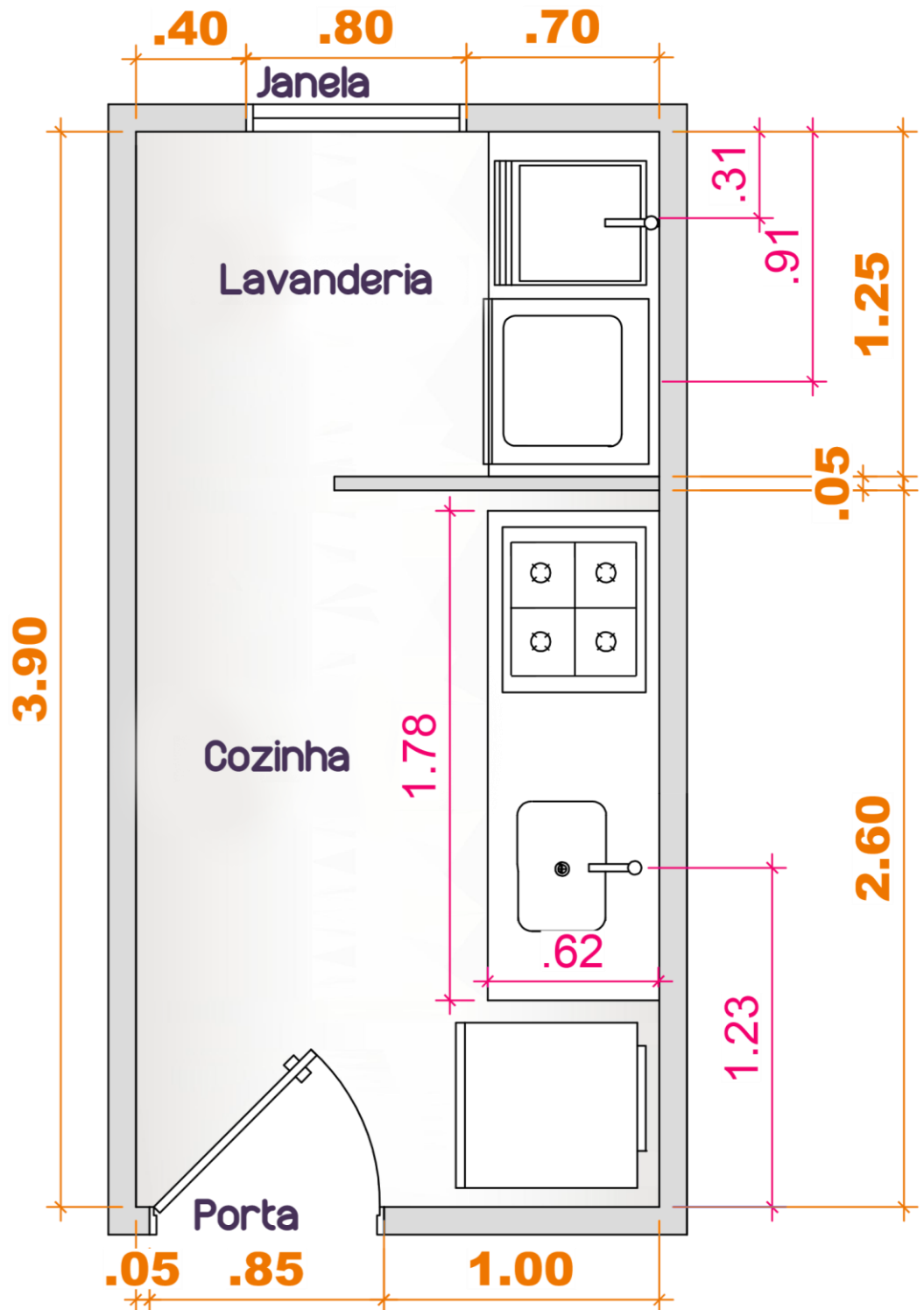
 corre.decora

 corre.decora

 corredecora.com.br



Se seu projeto for de um **banheiro, cozinha, lavanderia** ou **área de lazer**, precisaremos também das medidas do centro dos elementos fixos, como cuba, máquina de lavar roupa, tanque, registro, etc.



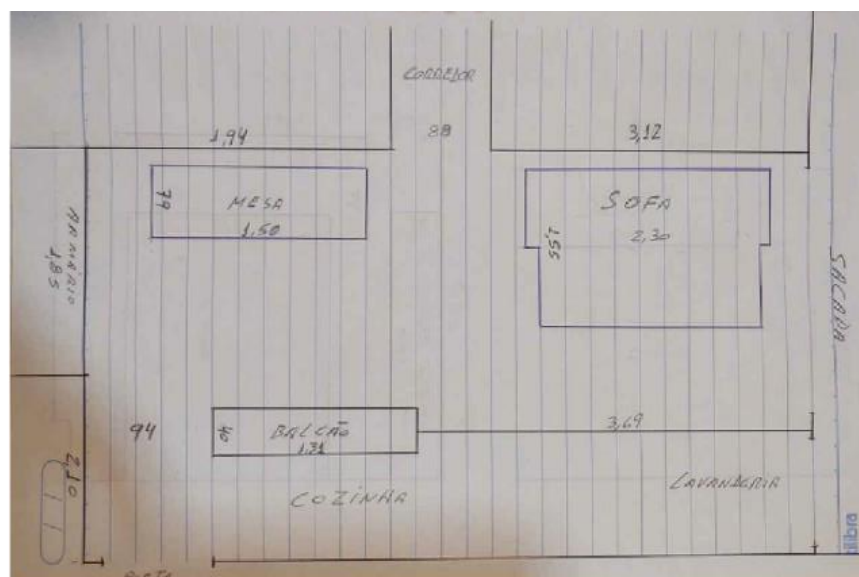
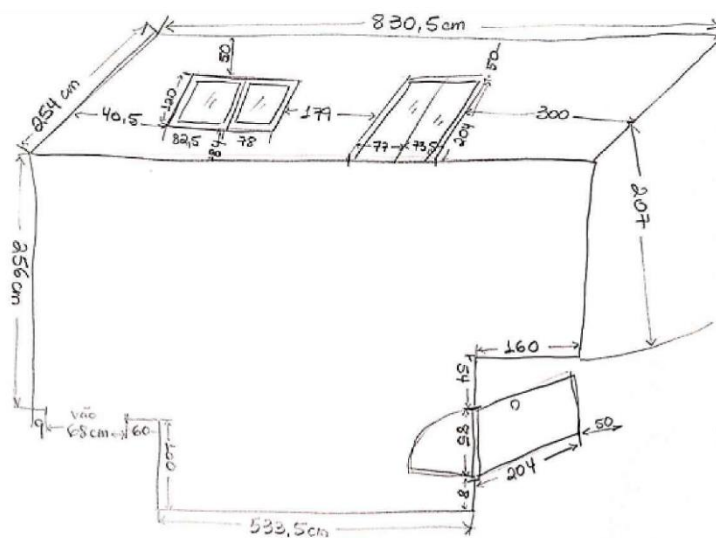
 corre.decora

 corre.decora

 corredecora.com.br



EXEMPLOS DE MEDIÇÕES QUE RECEBEMOS



 corre.decora

 corre.decora

 corredecora.com.br

